



Evolution Line MULTIPLICATORI DI GIRI - SPINDLE SPEEDERS

3



MADE IN ITALY



INDICE - INDEX

PAGE 3.11 - 3.16



ATC - AUTOMATIC TOOL CHANGE

GSS-10HS	GSS-34
GSS-13	
GSS-16	
GSS-20	
GSS-26	

PAGE 3.18 - 3.27

ACCESSORIES

ATC - AUTOMATIC TOOL CHANGE

IMPIANTO MICRONEBBIA MICROFOG SYSTEM	STOP-BLOCK STOP-BLOCK
GHIERE RECOOL RECOOL NUTS	PINZE COLLETS
ESEMPIO SCHEDA DI COLLAUDO INSPECTION SHEET EXAMPLE	GHIERE E CHIAVI NUTS & WRENCHES
GRUPPO ANTIROTANTE - GRUPPO PERNO ANTI-ROTATION GROUP - PIN GROUP	
ESEMPIO DI MONTAGGIO MOUNTING EXAMPLE	

3

Moltiplicatori di giri

Per operazioni di foratura e fresatura

I moltiplicatori di giri sono stati studiati e definiti con l'intento di offrire un prodotto che possa assicurare la massima affidabilità e precisione nelle operazioni di fresatura e foratura.

- Max. 35.000 Rpm
- Lavorazioni ad alta velocità
- Possibilità di montaggio manuale o automatico ed intercambiabili con teste angolari Evolution Line
- Consentono alla macchina di girare a bassi regimi di giri
- Possibilità di utilizzare utensili in metallo duro

La costruzione compatta, i componenti in acciaio trattato termicamente, gli ingranaggi rettificati sull'evolvente permettono la trasmissione di potenze elevate con ottimi livelli di silenziosità

Il mandrino è supportato da cuscinetti a sfere di precisione a contatto obliquo precaricati che gli conferiscono un'elevata rigidità e precisione di rotazione entro mm. 0,01.

- Due ingranaggi satelliti rettificati per elevate potenze trasmissibili
- Attacco utensile speciale a richiesta (Komet, DIN 1835, ecc...)
- Adduzione liquido refrigerante attraverso il centro utensile standard o a richiesta
- Attacco macchina speciale a richiesta (Cono Morse, DIN 69880, ecc...)
- Perno antirotante intercambiabile e perciò personalizzabile dal cliente

da pag 3.11 a 3.28

I moltiplicatori di giri possono essere montati su macchine tradizionali o con cambio utensile automatico.

La lubrificazione è assicurata con grasso a base sintetica a lunga vita che non richiede praticamente interventi di manutenzione.

Il certificato di collaudo che troverete allegato ad ogni moltiplicatore di giri garantisce la qualità del prodotto.

Robustezza, versatilità, facilità d'impiego e di manutenzione sono caratteristiche che hanno sempre contraddistinto la nostra produzione ed i moltiplicatori di giri ne sono una conferma.



Spindle Speeders

For milling and drilling operations

The spindle speeders have been designed and developed to offer a product that ensures maximum reliability and accuracy in milling and drilling. From design to static and dynamic testing of the finished product, our spindle speeders use the most advanced technical and technological know-how

- Max 35.000 rpm
- High speed machining
- Manual or automatic tool change option and interchangeable with Evolution line angular heads
- Allow the machine to run at low Rpm
- Possibility of using hard metal tools

The compact construction, the heat-treated steel parts and the ground gears on the involute guarantee transmission of high power ratings with amazingly low noise levels. The spindle is supported by a set of preloaded precision ball bearings with oblique contact that ensure greater strength and rotation precision less than 0,01 mm.

- Two planetary ground gears for high transmission power ratings
- Special tool attachment on request (Komet, DIN 1835, etc.)
- Coolant through the tool centre standard or on request
- Special machine shank connection, on request (Morse Cone, DIN 69880 etc.)
- Interchangeable anti-rotating pin which can therefore be customized by the customer

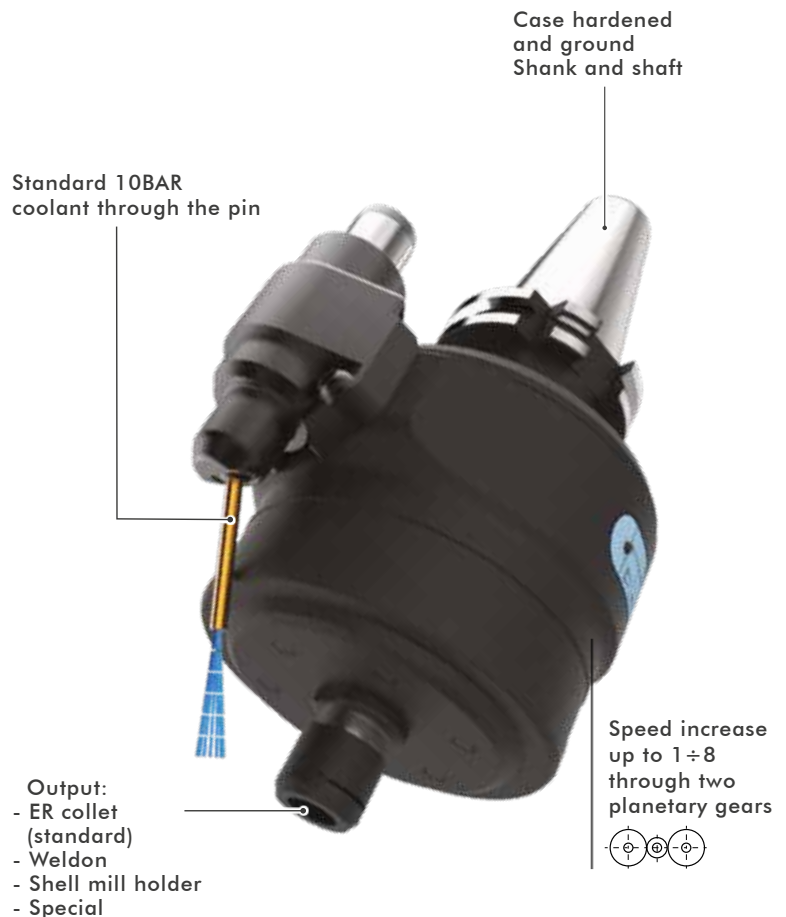
from pag 3.11 to 3.28

The spindle speeders series can be mounted on traditional machines and on machines with automatic tool change.

The spindle speeders series is lubricated with a long-life synthetic grease that is practically maintenance free.

The test certificate enclosed to each spindle speeders guarantees the quality of the product.

Our products have always stood out for their sturdiness, flexibility and easy use and maintenance and the spindle speeders series is an additional proof of such outstanding features.



MODULARITÀ SENZA MODULARITY WITHOUT

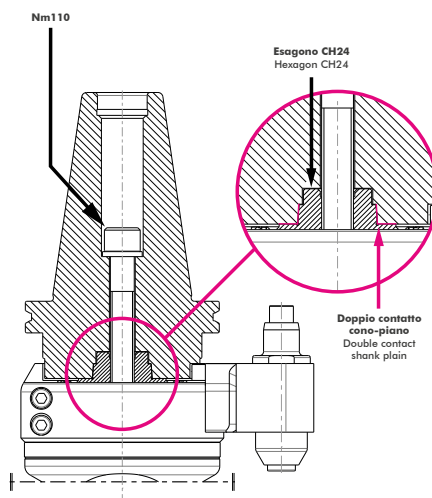
UN SOLO MOLTIPLICATORE PER PIÙ CENTRI DI LAVORO
ONE SPINDLE SPEEDER FOR MANY MACHINES

Coni intercambiabili per un utilizzo su più centri di lavoro!!
Interchangeable drive tapers to suit any machine spindle!!



**PERNO DI POSIZIONAMENTO
 MODULARE INTERCambiabile A SCELTA**
 A CHOICE OF MODULAR
 INTERCHANGEABLE ARRESTER PINS

**UN INVESTIMENTO CHE
 SI RIPAGA VELOCEMENTE !!**
**QUICKEST RETURN ON YOUR
 INVESTMENT !!**



**IL DOPPIO CONTATTO CONO E PIANO
 ASSICURANO RIGIDITÀ E PRECISIONE !!**
 THE UNIQUE GERARDI TAPER AND FACE
 LOCATION ENSURE RIGIDITY AND ACCURACY !!



GSS 10HS / ISO-40 HSK-63 STOP-BLOCK

COMPROMESSI COMPROMISES

UN SOLO CENTRO DI LAVORO CON PIÙ MOLTIPLICATORI
THE SAME MACHINE WITH MANY SPINDLE SPEEDERS

Lavorare nelle migliori condizioni risparmiando sui costi di acquisto !!
A system to save costs !!

ISO / CAT / BT
CAPTO / KM / HSK



GSS-10HS



GSS-13



GSS-16



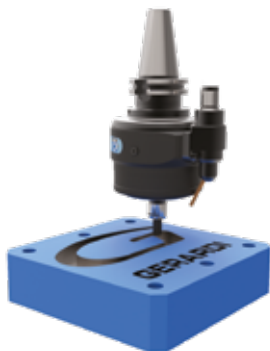
**UNA SOLUZIONE
APERTA PER IL LAVORO DI OGGI ,
PENSANDO A QUELLO DI DOMANI !!
BE READY FOR TOMORROW
WITH THE SPINDLE SPEEDERS YOU BUY TODAY !!**

Esempi applicativi / Applications examples

Linea Evolution / Evolution Line

Moltiplicatori di giri

Spindle speeders



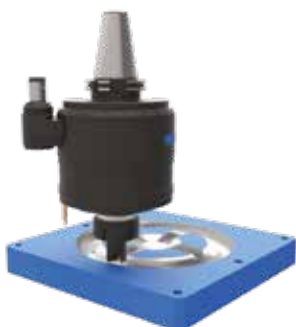
35.000 Rpm - $\pi=1:8$



22.000 Rpm - $\pi=1:6$











15.000 Rpm - $\pi=1:6$

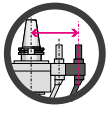
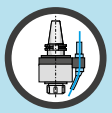
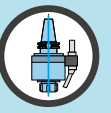
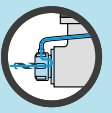




8.000 Rpm - $\pi=1:4$

SIMBOLOGIA DATI TECNICI TECHNICAL DATA LOGOS

							
Rapporto trasmissione Ratio	Numero di giri Revolutions per minute Rpm	Potenza massima Max power Kw	Coppia Torque Nm	Peso Weight Kg	Uscita Output Ø	Maschio Tapping M	Pinza Collet Ø

INDICE OPZIONI OPTIONS INDEX

OPZIONI OPTIONS							Interasse speciale Special pitch		
PASSAGGIO REFRIGERANTE COOLANT							Attaverso il perno Through the Pin 10bar (standard) ROTAZ. a SECCO DRY RUNNING 	Cono » Utensile Shank » Tool 70bar ROTAZ. a SECCO DRY RUNNING NO	Perno » Ghiera » Utensile Pin » Distrib » Tool ReCool NUT
USCITA OUTPUT							Uscita WELDON WELDON output		

series
GSS

Moltiplicatori di giri progettati per operazioni di fresatura e foratura
Spindle Speeders designed for milling and drilling operations

Moltiplicatori di giri

da pag 3.1 a 3.28

Caratteristiche tecniche principali:

- Giri max 35.000
- Utilizzati specialmente in operazioni di finitura
- Possibilità di montaggio manuale o automatico
- Consentono alla macchina di ruotare a bassi regimi di giri
- Possibilità di utilizzare utensili in metallo duro

Spindle speeders

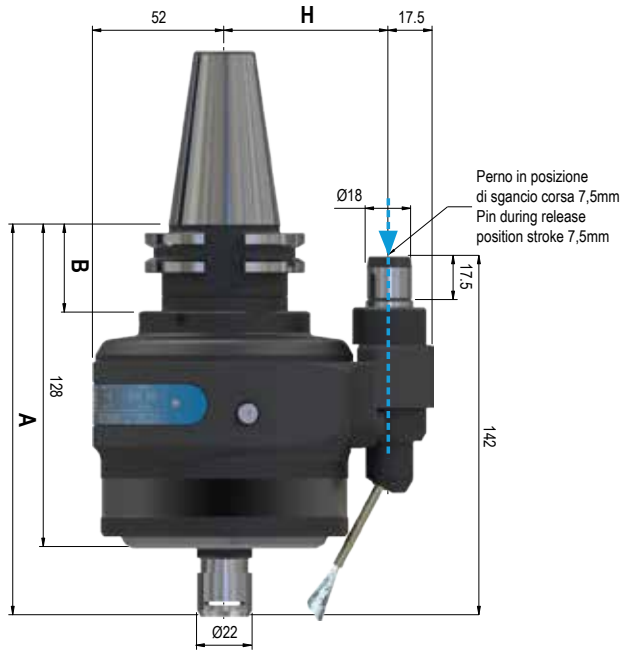
from page 3.1 to 3.28

Main technical features

- Max 35.000 rpm
- Used in particular for finishing operations
- Manual or automatic tool change option
- Allow the machine to rotate at low rpm
- Possibility of using hard metal tools



STOP BLOCK



GSS 10.HS

TYPE 1

CODE

9.GS.S10HS



Dati tecnici - Technical data

	Ratio 1:8		ISO/BT40 6,8 Kg ISO/BT50 8 Kg
	Rpm 35.000		Ø 10
	Kw 8,5		ER16 Ø1/10
	Nm 3,5		

Coni Shanks	SK DIN 69871		CAT ANSI B5.50		BT MAS 403			HSK DIN 69893			C. ISO 26623			KM			ISO DIN 2080		NMBT ANSI B5.18		
	30	40	50	40	50	30	40	50	63	80	100	C5	C6	C8	63	80	100	40	50	40	50
Grandezza - Size	30	40	50	40	50	30	40	50	63	80	100	C5	C6	C8	63	80	100	40	50	40	50
Prezzo EXTRA Price €	opt.	std.	opt.	std.	opt.	opt.	std.	opt.	opt.	opt.	opt.	opt.	opt.	opt.	On request			opt.	opt.	opt.	opt.
H	Standard Ø18	65	80	65	80	65	80	65	80	65	80	65	80	65	80	65	80	65	80	65	80
	80 - Ø18	optional	std.	opt.	std.	opt.	std.	opt.	std.	opt.	std.	opt.	std.	opt.	std.	opt.	std.	opt.	std.	opt.	std.
	110 - Ø18	optional		optional		optional			optional			optional			optional		optional				
	110 - Ø28	optional		optional		optional			optional			optional			optional		optional				
A	155		155		155	163	164	168	163			158			124,5	127,5	124,5	127,5			
B	35	42	35	42	35	-	42	52	-			-			17,5	20,5	17,5	20,5			

Dotazione Standard Standard Equipment

Opzioni - Options

Valigetta - Stop-block - Ghiera ER -
Chiavi di servizio - Libro istruzioni
Special bag - Stop-block - ER nut -
Wrenches - Instruction book



ER16HP Ø1/10

optional

PINZA
COLLET

ER16 Ø1/10 WP

optional



INTERASSE SPECIALE
SPECIAL PITCH

optional

IMBALLO & PESO:

PACK & WEIGHT: Max. Kg



REFR. DAL CONO
COOLANT THROUGH SHANK

DRY RUNNING NOT POSSIBLE

Max 70 bar

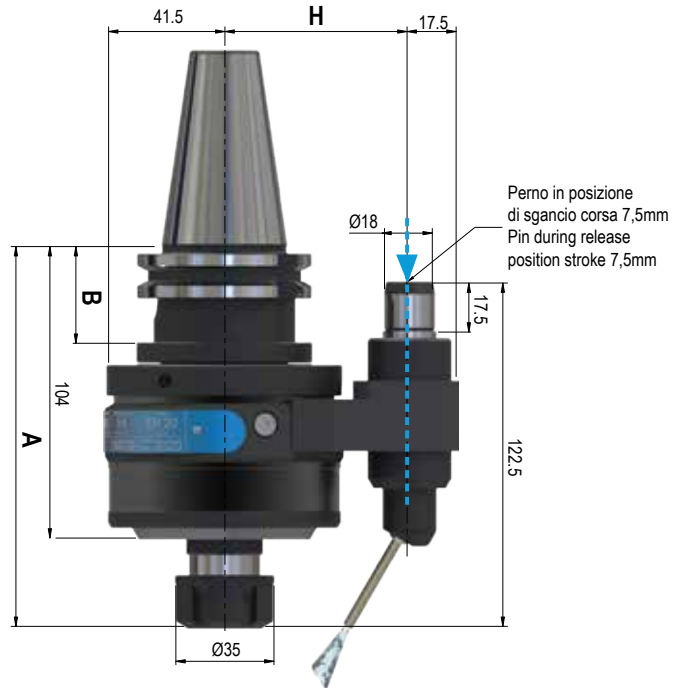
optional

GSS 13

CODE

TYPE 1

9.GS.S1300



Dati tecnici - Technical data



Ratio
1:6



ISO/BT40
3,7 Kg
ISO/BT50
6,5 Kg



Rpm
22.000



Ø 13



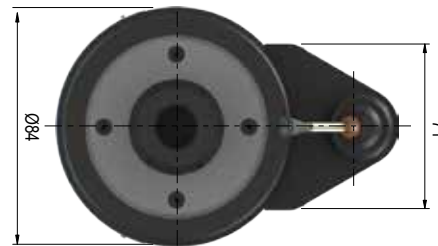
Kw 5,8



ER20
Ø1/13



Nm 2,8



Coni Shanks	SK DIN 69871				CAT ANSI B5.50		BT MAS 403			HSK DIN 69893			C. ISO 26623			KM			ISO DIN 2080		NMBT ANSI B5.18									
	30	40	45	50	40	50	30	40	50	63	80	100	C5	C6	C8	63	80	100	40	50	40	50								
Grandezza - Size	30	40	45	50	40	50	30	40	50	63	80	100	C5	C6	C8	63	80	100	40	50	40	50								
Prezzo EXTRA Price €	opt.	std.	opt.	opt.	std.	opt.	opt.	std.	opt.	opt.	opt.	opt.	std.	opt.	opt.	On request			opt.	opt.	opt.	opt.								
H	Standard Ø18		80		65		80		65		80		65		80		65		80		65		80							
	80 - Ø18		optional		std.		opt.		std.		opt.		std.		opt.		std.		opt.		std.		std.							
	110 - Ø18		optional		optional		optional		optional		optional		optional		optional		optional		optional		optional		optional							
	110 - Ø28		optional		optional		optional		optional		optional		optional		optional		optional		optional		optional		optional							
A	135,5				135,5		135,5		143,5		144,5		148,5		143,5			139,5			105		107,5		105		107,5			
B	35		42		35		42		35		50		42		52		-			-			35		42		35		42	

Dotazione Standard Standard Equipment

Opzioni - Options

Valigetta - Stop-block - Ghiera ER -
Chiavi di servizio - Libro istruzioni
Special bag - Stop-block - ER nut -
Wrenches - Instruction book

PINZA
COLLET

INTERASSE SPECIALE
SPECIAL PITCH

IMBALLO & PESO:

PACK & WEIGHT: Max. Kg



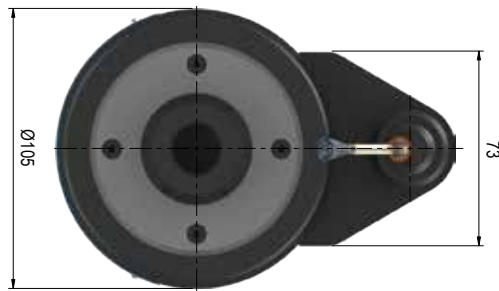
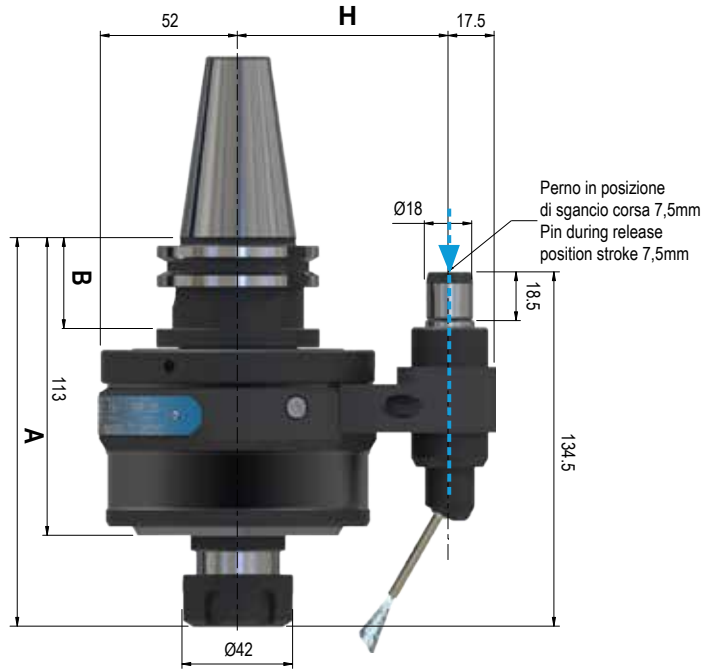
ER20 HP Ø1/13



optional

optional





GSS 16

CODE

TYPE 2

9.GS.S1600



Dati tecnici - Technical data



Ratio
1:6



ISO/BT40
5 Kg
ISO/BT50
7,5 Kg



Rpm
15.000



Ø 16



Kw 11



ER25
Ø1/16



Nm 7,5

Coni Shanks	SK DIN 69871			CAT ANSI B5.50		BT MAS 403		HSK DIN 69893			C. ISO 26623			KM			ISO DIN 2080		NMBT ANSI B5.18		
	40	45	50	40	50	40	50	63	80	100	C5	C6	C8	63	80	100	40	50	40	50	
Grandezza - Size	std	opt.	opt.	std	opt.	std	opt.	opt.	opt.	opt.	std	opt.	opt.	On request			opt.	opt.	opt.	opt.	
Prezzo EXTRA Price €	std	opt.	opt.	std	opt.	std	opt.	opt.	opt.	opt.	std	opt.	opt.	On request			opt.	opt.	opt.	opt.	
H	Standard Ø18			80		-	80	-	80			80			80			80			
	110 - Ø18			optional		std	490	std	optional			optional			optional			optional			
	110 - Ø28			optional		std	490	std	optional			optional			optional			optional			
A	147,5			147,5		131,5	155,5	156,5	160,5			155,5			151,5			117	120,5	117	120,5
B	35	42		35	42	35	50	42	52								11,5	15	11,5	15	

Dotazione Standard Standard Equipment

Opzioni - Options

Valigetta - Stop-block - Ghiera ER -
Chiavi di servizio - Libro istruzioni
Special bag - Stop-block - ER nut -
Wrenches - Instruction book

PINZA
COLLET

INTERASSE SPECIALE
SPECIAL PITCH

IMBALLO & PESO:

PACK & WEIGHT: Max. Kg



ER25 HP Ø1/16



optional

optional

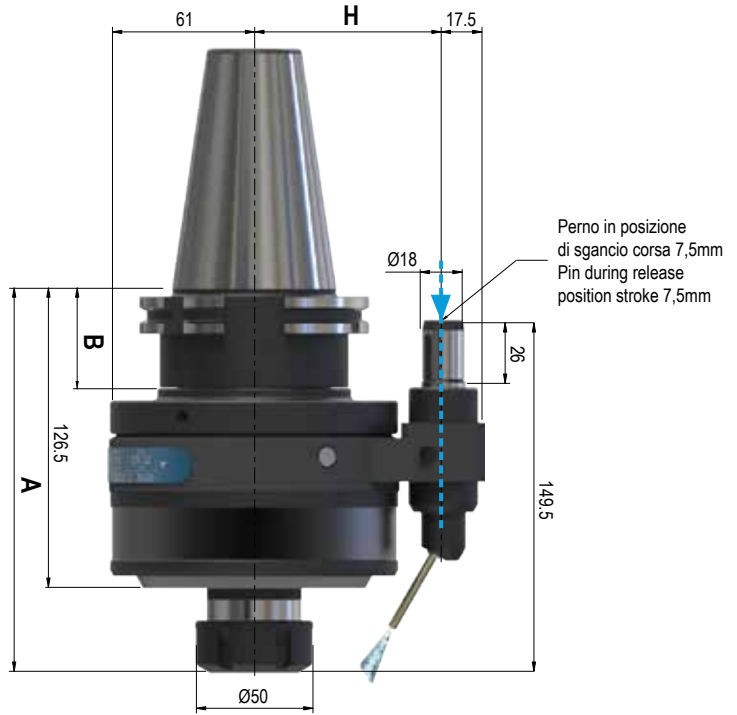


GSS 20

CODE

TYPE 2

9.GS.S2000



Dati tecnici - Technical data



Ratio
1:6



ISO/BT40
9 Kg
ISO/BT50
10 Kg



Rpm
12.000



Ø 20



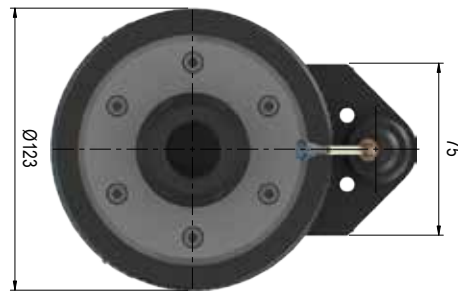
Kw 11



ER32
Ø2/20



Nm 8



Coni Shanks	SK DIN 69871	CAT ANSI B5.50	BT MAS 403	HSK DIN 69893	C. ISO 26623	KM	ISO DIN 2080	NMBT ANSI B5.18
Grandezza - Size	45 50	50	50	80 100	C6 C8	80 100	40 50	40 50
Prezzo EXTRA Price €	optional std	std	optional	opt. opt.	opt. optional	On request	std opt.	std opt.
H	Standard Ø18 110 - Ø18 110 - Ø28	80	80	80	80	80	80	80
A		162,5	162,5	170,5	171,5	170,5	166,5	132 135,5
B		35 42	35	50	42 55	-	-	11,5 20 11,5 20

Dotazione Standard Standard Equipment

Opzioni - Options

Valigetta - Stop-block - Ghiera ER -
Chiavi di servizio - Libro istruzioni
Special bag - Stop-block - ER nut -
Wrenches - Instruction book

PINZA
COLLET

INTERASSE SPECIALE
SPECIAL PITCH

IMBALLO & PESO:

PACK & WEIGHT: Max.13,2 Kg



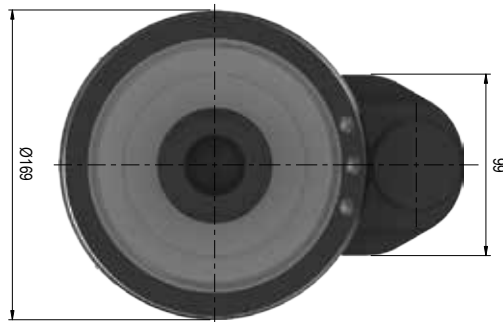
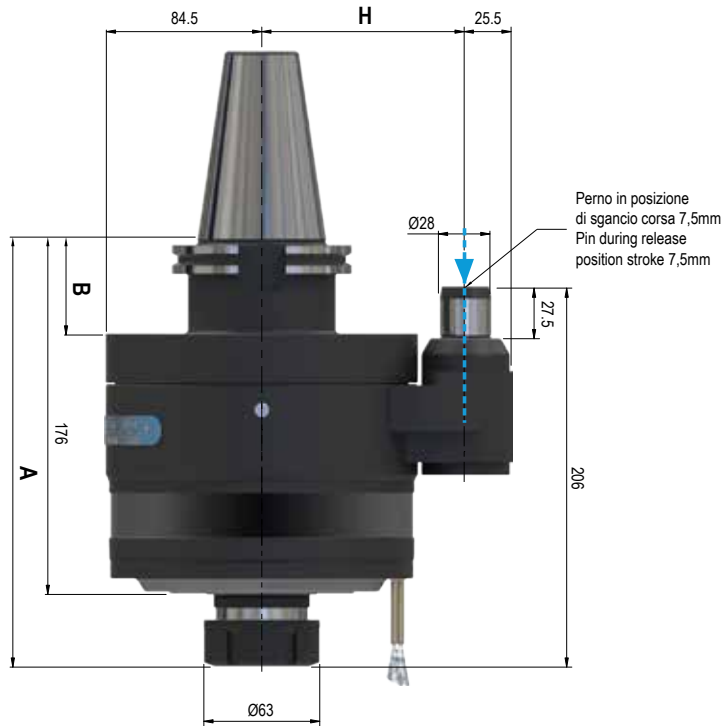
ER32 HP Ø1/20



optional

optional





GSS 26

CODE

TYPE 3

9.GS.S2600



Dati tecnici - Technical data



Ratio
1:4,2



ISO/BT50
24 Kg



Rpm
10.000



Ø 26



Kw 50



ER40
Ø3/26



Nm 45

Coni Shanks	SK DIN 69871	CAT ANSI B5.50	BT MAS 403	HSK DIN 69893	C. ISO 26623	KM	ISO DIN 2080	NMBT ANSI B5.18	
Grandezza - Size	50	60	50	50	100	C8	100	50	50
Prezzo EXTRA Price €	std	optional	optional	optional	On request	On request	On request	optional	On request
H Standard Ø28	110	110	110	110	110	110	110	110	110
A	215,5	231	231,5	231,5	234	229	225	203,5	203,5
B	35	50	35	51	53	-	-	23	23

Dotazione Standard Standard Equipment

Valigetta - Stop-block - Ghiera ER -
Chiavi di servizio - Libro istruzioni
Special bag - Stop-block - ER nut -
Wrenches - Instruction book

IMBALLO & PESO:

PACK & WEIGHT: Max. Kg



Opzioni - Options



PINZA
COLLET

ER40 HP Ø3/26 ER40 Ø3/26 WP

optional optional



INTERASSE SPECIALE
SPECIAL PITCH

optional



REFR. DAL CONO
COOLANT THROUGH SHANK

DRY RUNNING NOT POSSIBLE

Max 70 bar

On request



USCITA
OUTPUT

Weldon

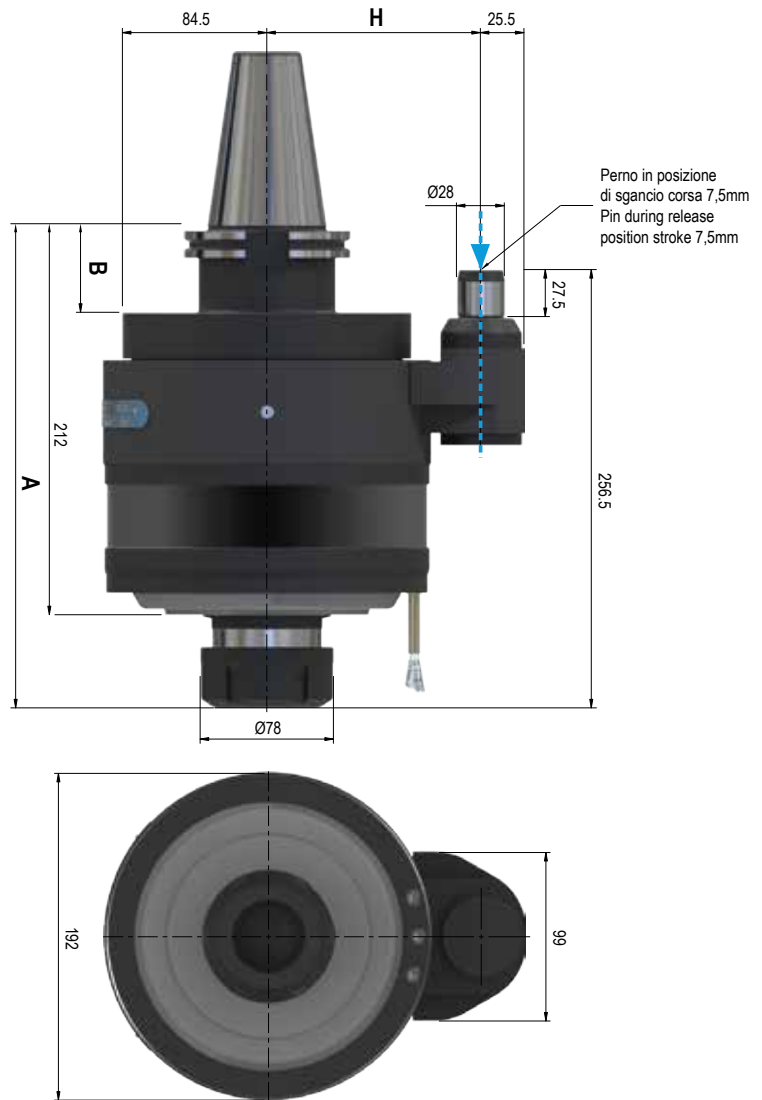
optional

GSS 34

CODE

TYPE 3

9.GS.S3400



Dati tecnici - Technical data



Ratio
1:4



ISO/BT50
36 Kg



Rpm
8.000



Ø 34



Kw 80



ER50
Ø6/34



Nm 90

Coni Shanks	SK DIN 69871	CAT ANSI B5.50	BT MAS 403	HSK DIN 69893	C. ISO 26623	KM	ISO DIN 2080	NMBT ANSI B5.18	
Grandezza - Size	50	60	50	50	100	C8	100	50	50
Prezzo EXTRA Price €	std	optional	On request	optional	On request	On request	On request	opt. optional	On request
H Standard Ø28	125	125	125	125	125	125	125	125	125
A	266,5	282,5	282,5	282,5	284,5	278,5	275,5	254,5	254,5
B	35	51	36	51	46	-	-	23	23

Dotazione Standard Standard Equipment

Opzioni - Options

Valigetta - Stop-block - Ghiera ER -
Chiavi di servizio - Libro istruzioni
Special bag - Stop-block - ER nut -
Wrenches - Instruction book

IMBALLO & PESO:

PACK & WEIGHT: Max. Kg



ER50 Ø6/34

std

PINZA
COLLET

ER50 Ø6/34 WP

std



USCITA
OUTPUT

Weldon Ø20

optional



REFR. DAL CONO
COOLANT THROUGH SHANK

DRY RUNNING NOT POSSIBLE

Max 70 bar

On request



INTERASSE SPECIALE
SPECIAL PITCH

optional

ISTRUZIONI INSTRUCTIONS

ISTRUZIONI PER UN CORRETTO FUNZIONAMENTO:

Si raccomanda ad ogni avvio di far girare il moltiplicatore di giri alcuni minuti ad 1/3 della sua velocità massima di utilizzo, dopodiché è possibile aumentare fino alla velocità massima indicata a catalogo che potrà essere mantenuta in modo continuativo. È importante che venga rispettato il limite coppia massima (Nm), oltre che il numero di giri.

Si consiglia l' utilizzo di un sistema di lubrificazione MICRO-NEBBIA* in caso di utilizzo continuativo (oltre le 4 ore).

ATTENZIONE: in caso di materiali molto tenaci, il parametro di riferimento, per utilizzo in continuo, è la coppia massima disponibile. (Molto limitata nei moltiplicatori di giri).

IN ORDER TO GUARANTEE THE PROPER SPINDLE SPEEDERS WORK:

We recommend to make it run every new start for few minutes at 1/3 (one third) of its Max Rpm then you can go at max speed as indicated on the catalogue which can be kept continuously if used as the torque indicated on the catalogue.

It is important that the Max. torque limit is respected (Nm), as well as Rpm of course.

For continuous use (over 4 hours) the recommended solution is the MICRO-FOG lubricator*.

ATTENTION: in case of very strong materials the limit could be the Max torque available

(as spindle speeders have a very limited torque).

* Si consiglia di sottoporre l'applicazione in continuo al nostro ufficio tecnico * Check the use in continuous application with our Technical Department



* Si consiglia di sottoporre l'applicazione in continuo al nostro ufficio tecnico
Check the use in continuous application with our Technical Department

IMPIANTO MICRONEBBIA MICROFOG SYSTEM

Indicazioni d'impiego

Questo impianto è stato appositamente studiato da Gerardi, per la lubrificazione dei propri prodotti.

L' utilizzo è consigliato in tutte quelle applicazioni che prevedono usi intensivi o gravosi dei prodotti stessi, ad esempio:

- Tempi di lavoro superiori alle 4h in continuo.
- Elevati n° di giri
- Necessità di eliminare i fermi macchina per la sostituzione del lubrificante.

L' apporto continuo di lubrificante "pulito" ed aria all' interno del moltiplicatore di giri, aumentano la durata dei componenti meccanici in rotazione e contribuiscono a diminuirne il riscaldamento.

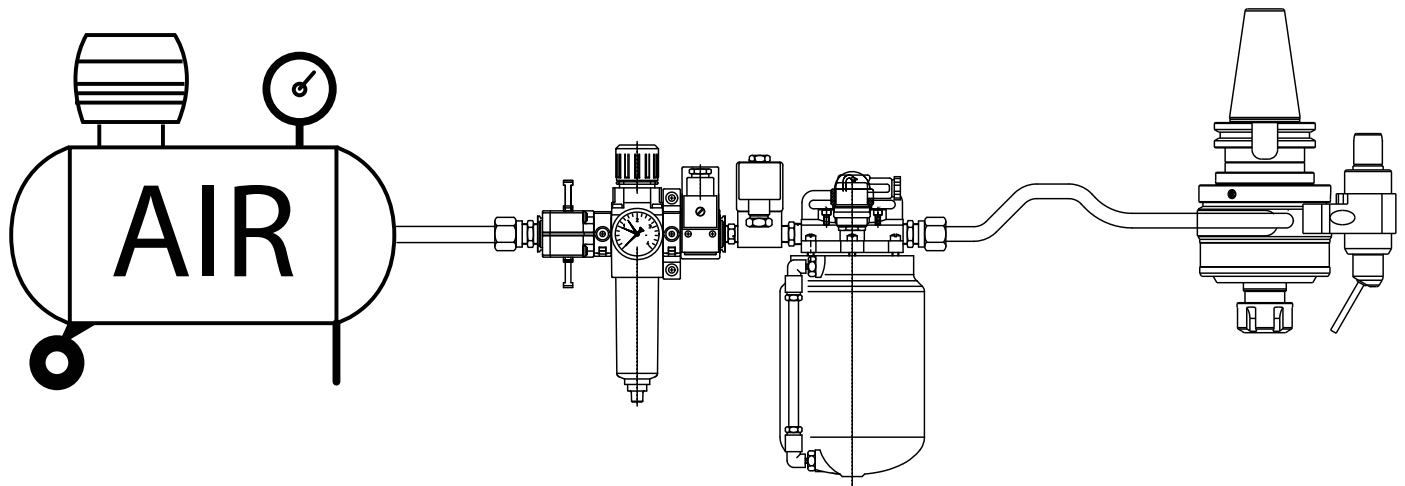
Use informations:

This system has been purposely set up from Gerardi, to lubricate our products.

To use is suggested for intensive or heavy working conditions of our products, eg:

- Daily work up to 8h
- High n° turns per minute
- Eliminate the machine stops to substitute the lubricant.

The "clean" lubricant and air non-stop flow inside the spindle speeder increase the mechanical components life and reduce the heating.



Caratteristiche tecniche Technical features

Fluido Flow	Air
Pressione Max Max pressure	10 bar
Pressione d'esercizio Service pressure	0,5 - 4 bar
Connessione tubi Pipe connectors	3/8 gas
Capacità serbatoio olio Oil tank capacity	1 lt
Tipo olio Oil tank	ISO VG 32
Capacità di lubrificazione Lubrication capacity	Max.2 Spindle Speeders

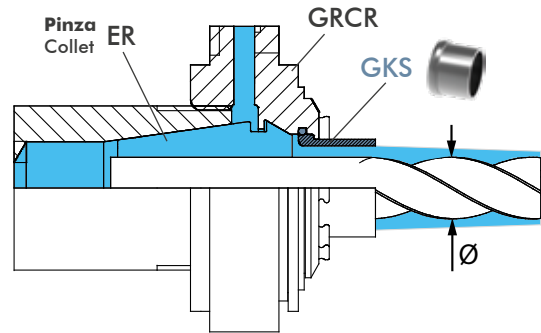
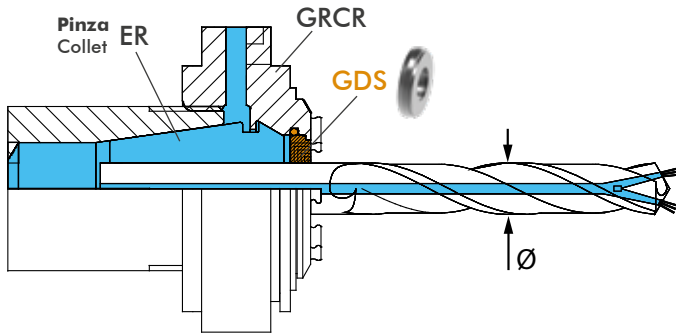
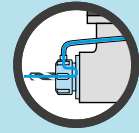
Codice Code

9.FA.097084



GHIERE ER ReCool ReCool ER NUTS

Con queste ghiera speciali è possibile ottenere il passaggio refrigerante tramite utensile anche su moltiplicatori di giri che non prevedono questa opzione.
With these special nuts it is possible to get coolant through the tool even on Spindle Speeders which do not have this option.



GRCR
(Ghiera / Nut)



GDS
(Disco di tenuta / Sealing ring)



GKS
(Disco di tenuta / Sealing ring)



AX (EXTRA)

MODELLO Moltiplicatore DI GIRI SPINDLE SPEEDER TYPE	Pinza Collet	Ghiera Nut	
		Code	
GSS 10-HS	ER16	GRCR16	
		9.GR.CR16	
GSS 13	ER20	GRCR20	
		9.GR.CR20	
GSS 16	ER25	GRCR25	
		9.GR.CR25	
GSS 20	ER32	GRCR32	
		9.GR.CR32	
GSS 26	ER40	GRCR40	
		9.GR.CR40	

Disco di tenuta per refr.interno Sealing ring for int. coolant	
Code	
GDS16	
9.GD.S16/...	
GDS20	
9.GD.S20/...	
GDS 25	
9.GD.S25/...	
GDS32	
9.GD.S32/...	
GDS40	
9.GD.S40/...	

Disco di tenuta per refr. esterno Sealing ring for est. coolant	
Code	
GKS16	
9.GK.S16/...	
GKS20	
9.GK.S20	
GKS 25	
9.GK.S25	
GKS32	
9.GK.S32	

Chiavi Wrenches	
Code	
CH-16AX	
9.CH.16AX	
CH-20AX	
9.CH.20AX	
CH-25AX	
9.CH.25AX	
CH-32AX	
9.CH.32AX	
CH-40AX	
9.CH.40AX	

INDICARE SEMPRE IN FASE D'ORDINE Ø UTENSILE - IN CASE OF ORDER SPECIFY THE Ø TOOL

■ ER: Pinza ER / ER Collet ■ GRCR: Ghiera / Nut ■ GDS: Disco di tenuta / Sealing ring ■ GKS: Disco di tenuta / Sealing ring

Dotazione Standard Standard Equipment



- 1 - Ghiera con anello esterno
Clamping nut with outer ring.
- 2 - Tubo refrigerante con protezione Ø6mm, 400mm
Coolant pipe with protector Ø6mm, 400mm
- 3 - Raccordi dritti da 1/8"
Fitting 1/8" straight
- 4 - Raccordi a 90° da 1/8"
Fitting 1/8" 90° elbow



Tipo di ghiera Nut type	≤ 3000 Rpm	≤ 6000 Rpm	≤ 9000 Rpm	≤ 12000 Rpm
GRCR16	5 bar	7,5 bar	10 bar	15 bar
GRCR20	5 bar	7,5 bar	10 bar	15 bar
GRCR25	5 bar	7,5 bar	10 bar	15 bar
GRCR32	5 bar	10 bar	15 bar	20 bar
GRCR40	5 bar	10 bar	-	-

Il tubo e gli accessori in dotazione sono progettati e testati per la pressione massima del refrigerante di 58 bar / 840 PSI.
Maggiore pressione del refrigerante su richiesta.

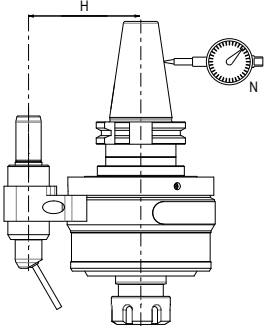
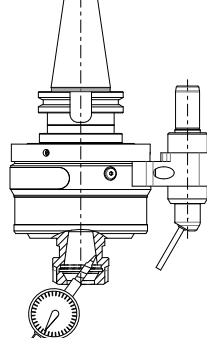
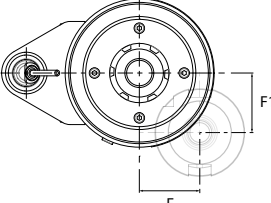
The supplied hose and fittings are designed and tested for maximum coolant pressure of 58 bar / 840 PSI.
Higher coolant pressure on request.

Esempio di ordine Ghiera:GRCR16 (Cod. 9.GR.CR16) - Disco tenuta: GDS16-Ø10 (Cod. 9.GD.S16/10)
Example of order Nut: GRCR16 (Code 9.GR.CR16) - Sealing ring: GDS16-Ø10 (Code 9.GD.S16/10)

ESEMPIO SCHEDA DI COLLAUDO

INSPECTION SHEET EXAMPLE

Tipo - Type	GSS-16
Codice - Code	9.GS.S1600
Numero seriale - Serial number	034856
Attacco cono - Input shank	BT50 - H=110
Note speciali - Special notes	

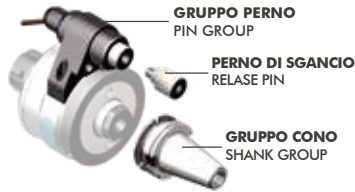
TIPO DI CONTROLLO Test type	RAFFIGURAZIONE Drawing	ERRORE Error	TIPO DI CONTROLLO Test type	RAFFIGURAZIONE Drawing	ERRORE Error
Concentricità tra cono e asse principale. Interasse cono-ponero di posizionamento. Concentricity between shank and main axis. Pitch shank-positioning pin.		Ammesso Allowed $H = \pm 0,01$ $N = \pm 0,02$	Oscillazione mandrino porta utensile. Runout in cutter spindle.		Ammesso Allowed 0,010
		Rilevato Checked $H = -0,008$			Rilevato Checked
		$N = 0,014$			0,004
Disassamento tra gli assi principali. Offset between main axis		Ammesso Allowed $F = \pm 0,02$ $F1 = \pm 0,02$			
		Rilevato Checked $F = 0,010$			
		$F1 = 0,006$			

RODAGGIO TESTA - RUN-IN

RPM in entrata RPM	Durata Time	Temperatura Ambiente Room Temperature	Temperatura Sonda Sensor Temperature	Note Notes
500	00:40:00	28°	39,5°	
1000	00:17:00		47°	
1500	00:17:00		55°	
2000	00:59:00		47,5°	
2500	1:10:00		53°	

Revisioni - Revisions	Timbro - Stamp	Data - Date
		Firma - Signature

GRUPPO ANTIROTANTE - GRUPPO PERNO ANTIROTATION GROUP - PIN GROUP



MULTIPLICATORE DI GIRI SPINDLE SPEEDERS		KIT INTERFACCIA INTERFACE KIT		GRUPPO CONO SHANK GROUP		GRUPPO PERNO PIN GROUP			PERNO DI SGANCIO RELEASE PIN					
MODELLO MODEL	TIPO TYPE	Code		Code		MODELLO MODEL	Code	P		Code	P	L		
GSS-10 HS GSS-13 GSS-16	1	9.GA1.SK3065		9.SK30.1GSS		SK DIN 69871 30/40/50	9.F18.HS65	Ø18		9.GS18.P175	Ø18	17,5		
		9.GA1.SK4065		9.SK40.1GSS			9.F18.10.HS80						9.GS18.P175	
		9.GA1.SK5080		9.SK50.1GSS			9.F18.10.HS110						9.GS18.P175	
		9.GA1.CT4065		9.CT40.1GSS		BT MAS 403 30/40/50	9.F28.10.HS110	Ø28		9.GS28.P175	Ø28			
		9.GA1.CT5080		9.CT50.1GSS			9.F18.101365	Ø18		9.GS18.P175	Ø18			
		9.GA1.BT4065		9.BT40.1GSS		CAT ANSI B5.50 40/50	9.F18.101380		Ø18			9.GS18.P175	Ø18	
		9.GA1.BT5080		9.BT50.1GSS			9.F18.1013110			9.GS18.P175				
		9.GA1.HSK6365		9.HSK63.1GSS			9.F28.1013110	Ø28		9.GS28.P175	Ø28			
		9.GA1.HSK8080		9.HSK80.1GSS			ISO DIN 2080 	9.F18.1680	Ø18		9.GS18.P175	Ø18		
		9.GA1.HSK10080		9.HSK100.1GSS				9.F18.16110			9.GS18.P175			
		9.GA1.C56500		9.C5.1GSS			HSK DIN 69893 63/80/100	9.F28.16110	Ø28		9.GS28.P175	Ø28		
		9.GA1.C68000		9.C6.1GSS				C. ISO 26623 	9.F18.2080	Ø18		9.GS18.P185	Ø18	18,5
		9.GA1.C88000		9.C8.1GSS							9.F18.20110			
		9.GA1.KM6365		9.KM63.1GSS		KM 63/80/100		9.F28.20110	Ø28		9.GS28.P260	Ø28		
		9.GA1.KM8080		9.KM80.1GSS			3	9.F28.26110	Ø28		9.GS28.P275	Ø28	27,5	
		9.GA1.KM10080		9.KM100.1GSS										
9.GA1.20804065		9.208040.1GSS												
9.GA1.20805080		9.208050.1GSS												
GSS-20	2	9.GA2.SK5080		9.SK50.2GSS		30/40/50	9.F18.2080	Ø18		9.GS18.P185	Ø18	18,5		
		9.GA2.CT5080		9.CT50.2GSS						9.F18.20110				9.GS18.P260
		9.GA2.BT5080		9.BT50.2GSS		63/80/100	9.F28.20110	Ø28		9.GS28.P260	Ø28			
		9.GA2.HSK8080		9.HSK80.2GSS										
		9.GA2.HSK10080		9.HSK100.2GSS		C. ISO 26623 	9.F28.26110	Ø28		9.GS28.P275	Ø28	27,5		
		9.GA2.C68000		9.C6.2GSS										
		9.GA2.C88000		9.C8.2GSS		KM 63/80/100	9.F28.34125			9.GS28.P275	Ø28	27,5		
		9.GA2.KM8080		9.KM80.2GSS										
		9.GA2.KM10080		9.KM100.2GSS										
		9.GA2.20805080		9.208050.2GSS										
GSS-26 GSS-34	3	9.GA3.SK50110		9.SK50.2GSS		C5/C6/C8	9.F28.26110	Ø28		9.GS28.P275	Ø28	27,5		
		9.GA3.CT50110		9.CT50.2GSS										
		9.GA3.BT50110		9.BT50.2GSS		63/80/100	9.F28.34125			9.GS28.P275	Ø28	27,5		
		9.GA3.HSK80110		9.HSK80.2GSS										
		9.GA3.HSK100110		9.HSK100.2GSS		3	9.F28.34125			9.GS28.P275	Ø28	27,5		
		9.GA3.C6110		9.C6.2GSS										
		9.GA3.C8110		9.C8.2GSS										
		9.GA3.KM80110		9.KM80.2GSS										
		9.GA3.KM100110		9.KM100.2GSS		3	9.F28.34125			9.GS28.P275	Ø28	27,5		
		9.GA3.208050110		9.208050.2GSS										

ATTENZIONE: Sui moltiplicatori è sconsigliabile effettuare il cambio di interasse "H"
ATTENTION: On spindle speeders it is not suggested to change pitch dimension "H"

PERNO SPECIALE:
SPECIAL PIN:

ESEMPIO di MONTAGGIO MOUNTING EXAMPLE

PER UN CORRETTO ORDINE VERIFICARE L'IDONEITÀ DEL PERNO DI POSIZIONAMENTO
FOR A RIGHT PURCHASE ORDER CHECK THE POSITIONING PIN SUITABILITY

1) STOP-BLOCK GIÀ PRESENTE SUL MANDRINO MACCHINA

- Per Stop-block Gerardi è sufficiente indicare il tipo di testa, interasse H, diametro perno ed altezza perno
- In caso di Stop-block NON Gerardi, inviateci il disegno del suddetto e del mandrino macchina per determinare il perno. Se possibile si consiglia di smontare lo stop block presente e di utilizzare il nostro standard.

STOP-BLOCK ALREADY MOUNTED ON THE MACHINE SPINDLE

- For Gerardi items, please indicate the type of Angle Head, the H dimension, the pin diameter and height.
- For non-Gerardi items, please send us the stop-block and the machine spindle drawings in order to design the right pin. If possible, we suggest you to use Gerardi standard stop block, taking off the one already placed on the machine.

2) NESSUNO STOP-BLOCK MONTATO SUL MANDRINO MACCHINA

Rilevare la quota X sul mandrino della macchina e mediante la seguente formula calcolare lo spessore del distanziale. In caso di spessori inferiori a 8 mm è possibile richiedere un apposito stop-block con base lavorabile (Pag. 3.25)

NO STOP-BLOCK MOUNTED ON THE MACHINE SPINDLE

Please check the X dimension on the machine spindle and calculate the width of the spacer through the following formula. In case of widths of less than 8 mm, a special stop block with machineable base can be ordered (Pag. 1.83)

$$S = X + B - 35$$

Se sei in possesso di una testa angolare con perno Ø18
If you have an Angle Head with pin Ø18

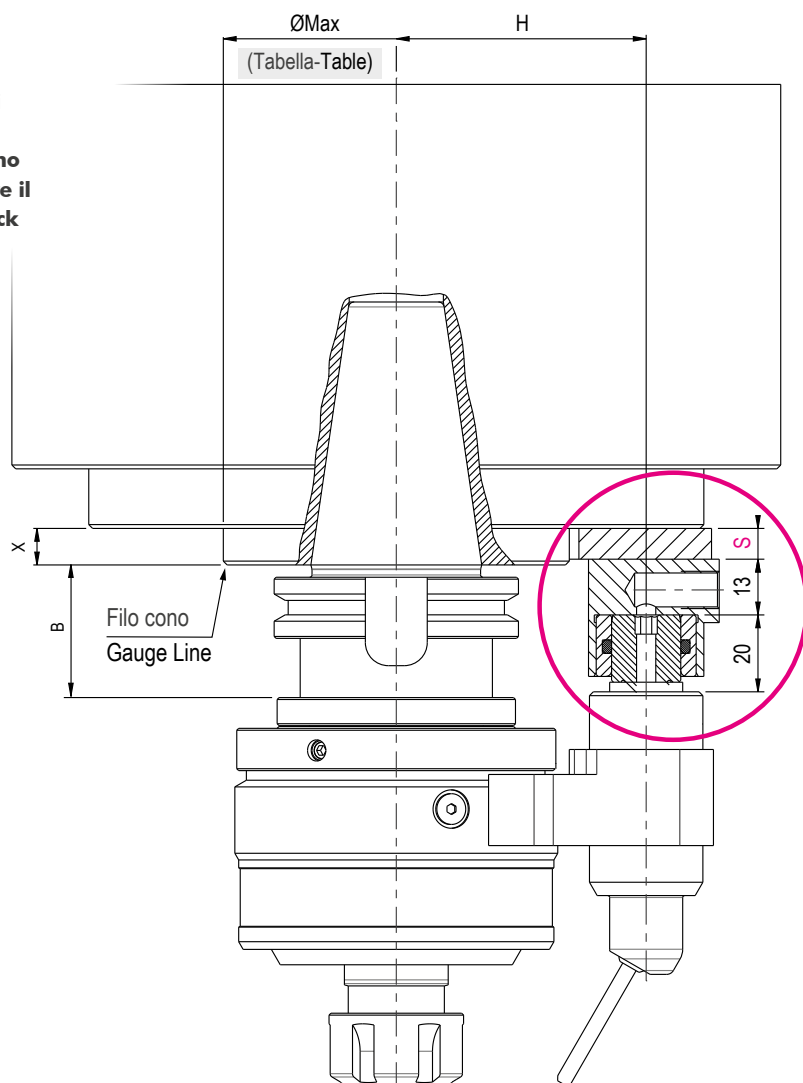
$$S = X + B - 38,5$$

Se sei in possesso di una testa angolare con perno Ø28
If you have an Angle Head with pin Ø28

X	B
12mm	35mm (SK40)

$$S = X (12) + B (35) - 35 = 12$$

Esempio di calcolo spessore distanziale
Example of calculation for spacer thickness



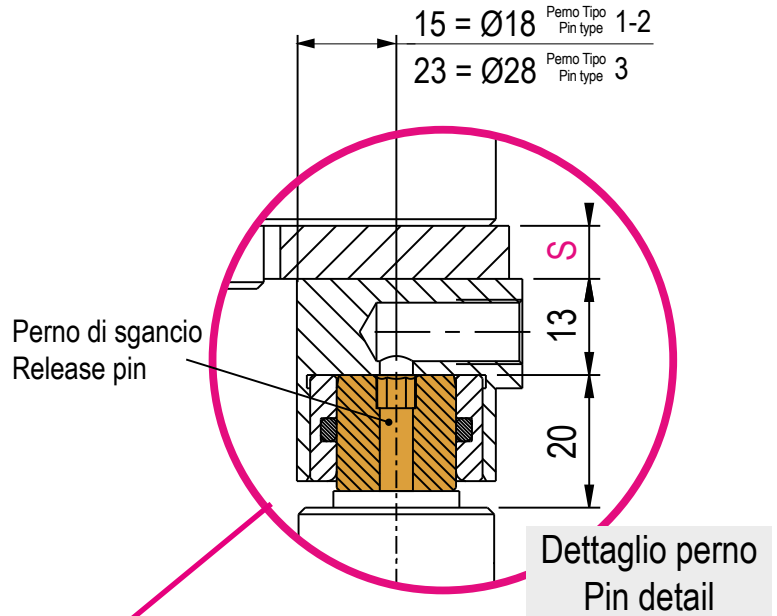
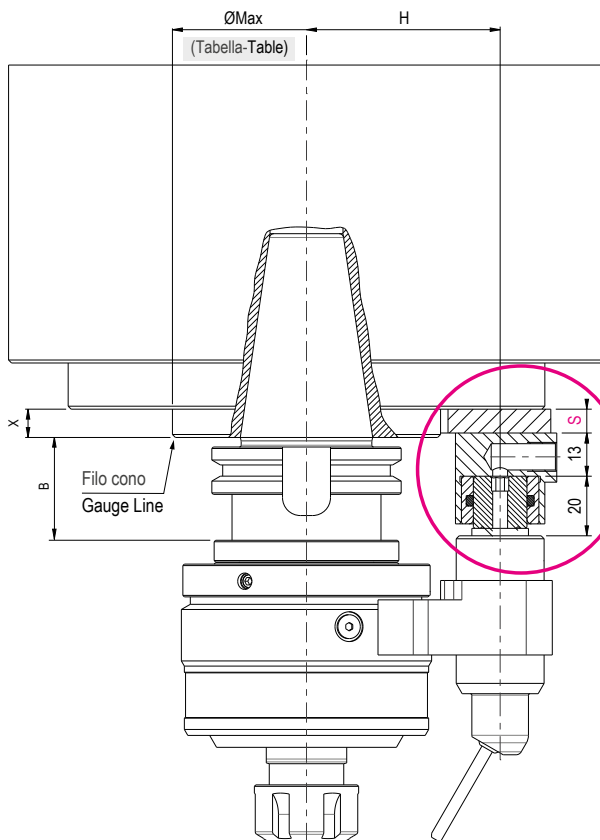
ESEMPIO di MONTAGGIO MOUNTING EXAMPLE

PER UN CORRETTO ORDINE VERIFICARE L'IDONEITA' DELL'INTERASSE "H"
FOR A RIGHT PURCHASE ORDER CHECK PITCH "H" SUITABILITY

Verificare l'idoneità dell'interasse "H" tramite tabella - Check pitch "H" through table

TABELLA
TABLE

PERNO PIN	"H" INTERASSE - PITCH	Ø MAX
Ø18	65	99
	80	129
	110	189
Ø28	110	172



ATTENZIONE - ATTENTION

Il distanziale per il posizionamento dello stop-block, deve essere realizzato di uno spessore tale da comprimere il perno di sgancio NON per l'intera corsa, ma in modo da lasciare sempre 1mm di gioco. I calcoli della pagina precedente sono già fatti in tal senso.

The spacer for the stop-block must be done in order to push the release pin NOT for the whole stroke release, but leaving always 1mm play. Previous page calculations are already considering this issue.

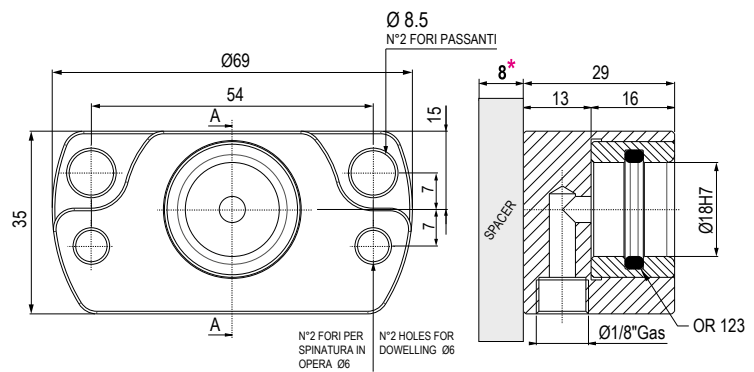
STOP-BLOCK Standard



Ø18

Con bussola temprata - with hardened bushing

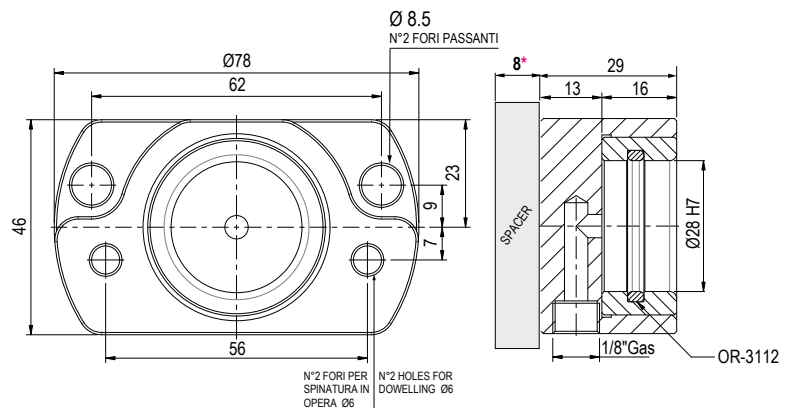
STOP BLOCK Code	
9.INDEX.18	
NO STOP BLOCK INCLUDED	
BUSHING Code	
9.G18.INDEX.2	



Ø28

Con bussola temprata - with hardened bushing

STOP BLOCK Code	
9.INDEX.28	
NO STOP BLOCK INCLUDED	
BUSHING Code	
9.G28.INDEX.2	



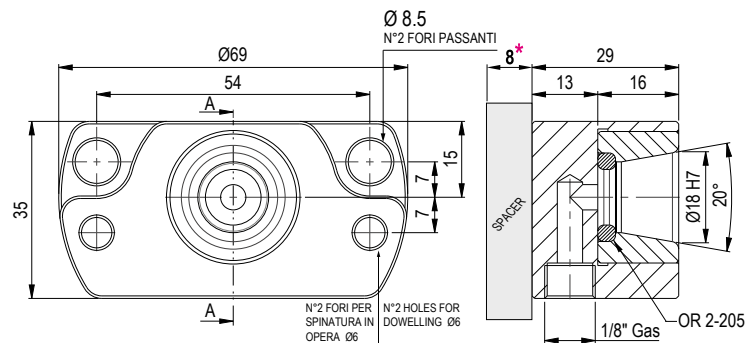
STOP-BLOCK Conico - Conical



Ø18

Con bussola temprata - with hardened bushing

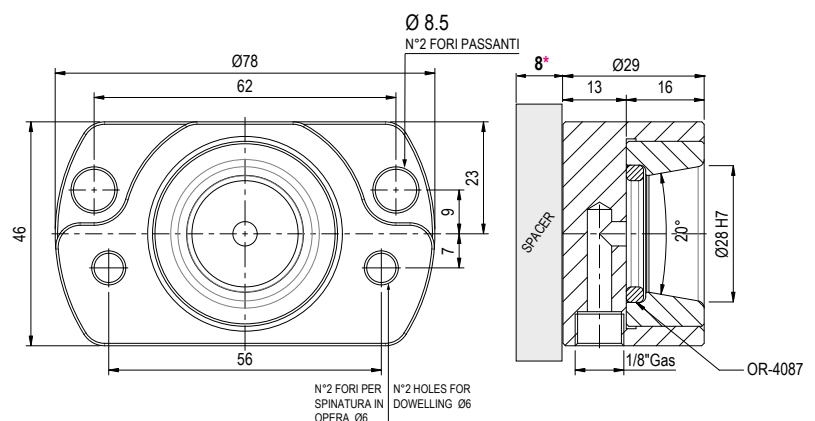
STOP BLOCK Code	
9.INDEX.18C	
NO STOP BLOCK INCLUDED	
BUSHING Code	
9.G18.INDEX.2C	



Ø28

Con bussola temprata - with hardened bushing

STOP BLOCK Code	
9.INDEX.28C	
NO STOP BLOCK INCLUDED	
BUSHING Code	
9.G18.INDEX.2C	



* Misura minima per distanziale sotto la quale è necessario utilizzare lo stop-block lavorabile
 * Specer minimum dimension under this dimension it is necessary to use the machineable stop-block

STOP-BLOCK Lavorabile** - Machineable**



Ø18

Con bussola temprata - with hardened bushing

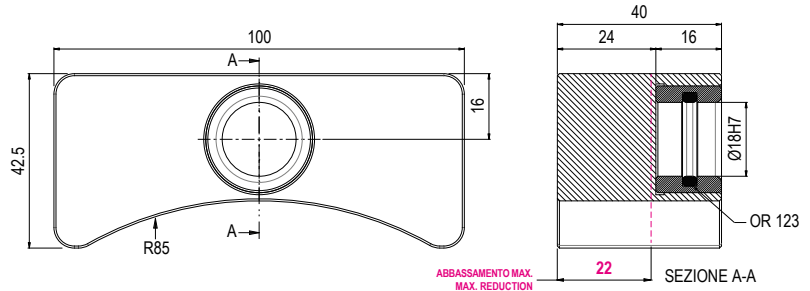
STOP BLOCK Code

9.G18.INDEX

NO STOP BLOCK INCLUDED

BUSHING Code

9.G18.INDEX.2



Ø28

Con bussola temprata - with hardened bushing

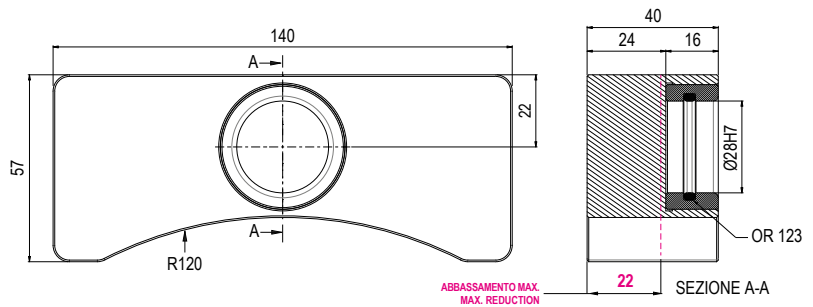
STOP BLOCK Code

9.G28.INDEX

NO STOP BLOCK INCLUDED

BUSHING Code

9.G28.INDEX.2



STOP-BLOCK Lavorabile conico** - Conic machineable**



Ø18

Con bussola temprata - with hardened bushing

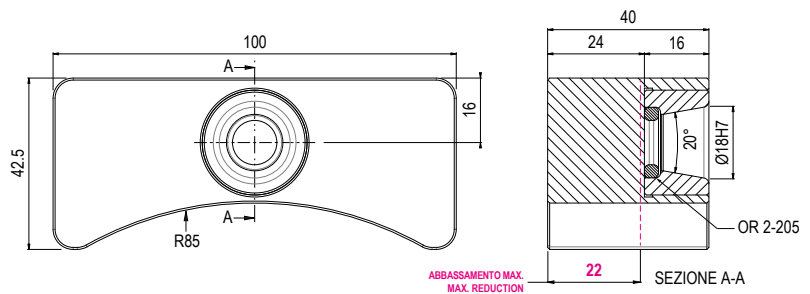
STOP BLOCK Code

9.G18.INDEXC

NO STOP BLOCK INCLUDED

BUSHING Code

9.G18.INDEX.2C



Ø28

Con bussola temprata - with hardened bushing

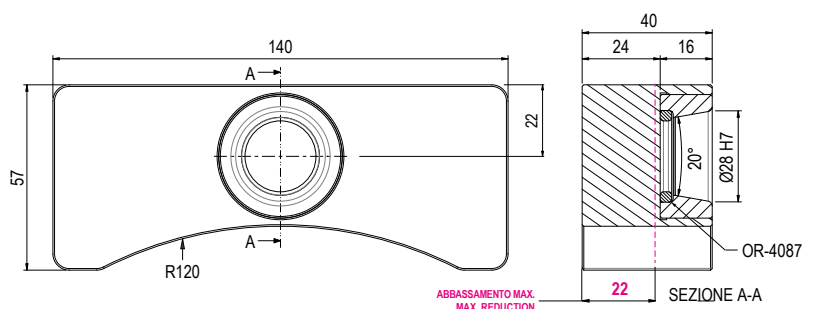
STOP BLOCK Code

9.G28.INDEXC

NO STOP BLOCK INCLUDED

BUSHING Code

9.G28.INDEX.2C



** A richiesta
** On request

PINZE - COLLETS

ER-DIN 6499


Foratura-fresatura / drilling-milling

MODELLO MODEL	PINZA COLLET	Ø	Code	
GSS - 10 HS OPTION 70BAR	ER16 WP	Ø1 / 10	9.ER.16WP0/...	
	ER16 HP	Ø1 / 10	9.ER.16HP0/...	
GSS - 13	ER20 HP	Ø1 / 13	9.ER.20HP0/...	
GSS - 16	ER25 HP	Ø1 / 16	9.ER.25HP0/...	
GSS - 20	ER32 HP	Ø2 / 20	9.ER.32HP0/...	
GSS - 26	ER40 HP	Ø3 / 26	9.ER.40HP0/...	
GSS - 26 OPTION 70BAR	ER40 WP	Ø3 / 26	9.ER.40WP0/...	
GSS - 34	ER50 HP	Ø6 / 34	9.ER.50HP0/...	
GSS - 34 OPTION 70BAR	ER50 WP	Ø6 / 34	9.ER.50WP0/...	

Esempio di ordinazione: ER25 - Ø10=9.ER.25000/10
Example to order: ER25 - Ø10=9.ER.25000/10

WP= Resistenza all'acqua
WP= Waterproof

GHIERE BILANCIATE BALANCED NUTS



CHIAVI - WRENCHES



MODELLO MODEL	TIPO GHIERA NUTS TYPE	Code	COPPIA SERRAGGIO CLAMPING FORCE (Nm)	
GSS - 10 - HS	ER16 HS	9.ER.160HS	24 (30)	
GSS - 13	ER20 STD	9.ER.20STD	28 (35)	
GSS - 16	ER25 STD	9.ER.25STD	32 (40)	
GSS - 20	ER32 STD	9.ER.32STD	136 (70)	
GSS - 26	ER40 STD	9.ER.40STD	176 (220)	
GSS - 26 OPTION 70BAR	ER40 STD	9.ER.40STD	176 (220)	
GSS - 34	ER50 STD	9.ER.50STD	240 (300)	
GSS - 34 OPTION 70BAR	ER50 STD	9.ER.50STD	240 (300)	

CHIAVI WRENCHES	Code	
CH-15 HS	9.CH.150HS	
CH-27 ES	9.CH.270ES	
CH-20 STD	9.CH.20STD	
CH-36 ES	9.CH.360ES	
CH-25 STD	9.CH.25STD	
CH-32 STD	9.CH.32STD	
CH-40 HS	9.CH.400ES	
CH-40 STD	9.CH.40STD	
CH-52 ES	9.CH.520ES	
CH-40 STD	9.CH.40STD	
CH-52 ES	9.CH.520ES	
CH-50 STD	9.CH.50STD	
CH-65 ES	9.CH.650ES	
CH-50 STD	9.CH.50STD	
CH-65 ES	9.CH.650ES	

CAMBI RAPIDI MODULARI 2.0 MODULAR QUICK CHANGE ADAPTORS 2.0

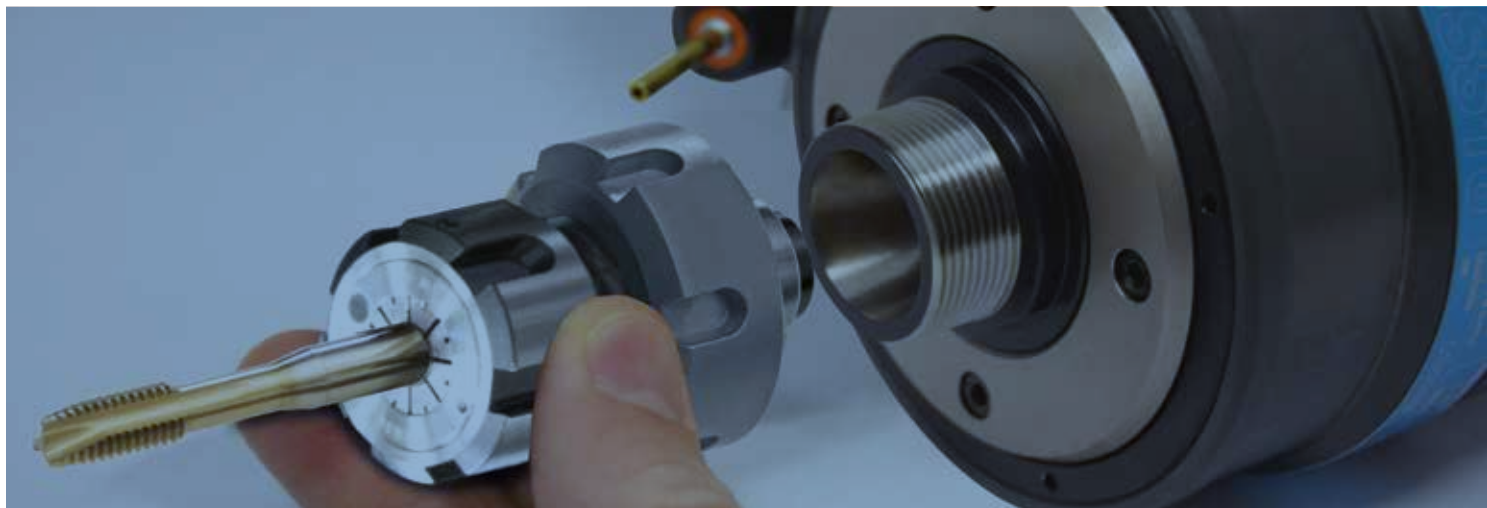


Compatibili con tutte le uscite ER - Compatible with all ER outputs

I cambi rapidi modulari Gerardi mantenendo il presetting precedentemente realizzato consentono un notevole risparmio dei costi ed un'ottimizzazione dei tempi ciclo. Sono perfettamente compatibili con tutti i motorizzati e le teste angolari aventi uscita ER DIN6499 e possono essere utilizzati sia con refrigerante interno che esterno.

The Gerardi modular quick change adaptors keep the tool presetting previously made and allow great costs and machining times saving. They are perfectly compatible with all driven tools and angle head with ER DIN6499 output and they can be used with internal or external coolant..

Vedi intera gamma nel capitolo Accessori pag. 5.134 / 5.135 - See the full range in the Accessories chapter at pages 5.134 / 5.135



3

Modelli 2.0 Types:

- Nuovi cambi rapidi modulari 2.0 a FORTE SERRAGGIO, 100% Made in Italy.
- Sistema di portautensili modulari adatti al montaggio su qualsiasi tipologia di uscita ER.
- Prestazioni garantite e maggior rigidità sui motorizzati Gerardi grazie alla losanga di trascinamento (rimovibile) e alla ghiera con cuscinetto a sfera.
- Adattabili a motorizzati con uscita refrigerante sia interna che esterna.

- Universal HIGH TORQUE modular quick change adaptor 100% Made in Italy.
- Modular toolholder system suitable for every Driven Tool ER collet output.
- Guaranteed higher rigidity and performances on Gerardi driven tools thanks to the removable diamond plate and the ball bearing nut
- All modular quick change 2.0 adaptors are suitable for ER toolholder with external and internal coolant supply

CORPO CAMBIO RAPIDO 2.0
2.0 QUICK CHANGE BODY

GHIERA CON CUSCINETTO
BALL BEARING NUT

LOSANGA DI TRASCINAMENTO REMOVIBILE
REMOVABLE DIAMOND PLATE
BREVETTO DEPOSITATO
PATENT PENDING



**CAMBI RAPIDI MODULARI 2.0
A FORTE SERRAGGIO !**
HIGH TORQUE QUICK
CHANGE ADAPTORS 2.0

Ghiera con cuscinetto a sfera per un serraggio più rigido e losanga di trascinamento removibile

Ball bearing nut for the highest torque clamping and removable diamond plate.



ECONOMICI
MONEY SAVER

I cambi rapidi modulari ti aiutano a ridurre i costi-extra per l'acquisto di nuovi motorizzati o teste angolari.

The costs for further requirements of spindle units can be reduced by using the universal quick change adaptors



**GRANDE VERSATILITÀ &
MAGGIORE PRESTAZIONE**
VERSATILITY & PERFORMANCE IMPROVED

Ampia gamma di uscite disponibili. Ghiera cuscinetto e losanga di trascinamento per una maggiore rigidità.

Wide range of outputs available. Ball bearing nut and diamond plate for highest rigidity.



ESTREMA COMPATIBILITÀ
EXTREME COMPATIBILITY

I cambi rapidi modulari possono essere montati su ogni tipo di Motorizzato o Testa angolare con uscita ER.

The quick change adaptors can be mounted on any type of Driven Tool or right Angle Head with ER output